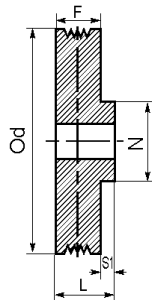
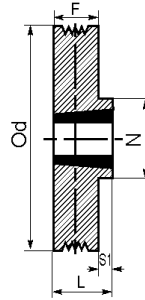


Poly v-pulleys
Mat. : GG25 or C45


Form 1P



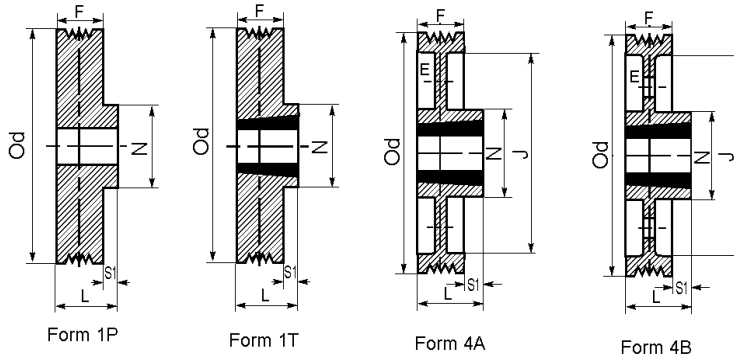
Form 1T

J3

Description	Bush No.	Od	Dp	Form	N	J	F	L	E	S1	S2	kg
20 J3	—	20	18	1P	15	—	11	25	—	14	—	0,05
25 J3	—	25	23	1P	22	—	11	25	—	14	—	0,07
28 J3	—	28	26	1P	25	—	11	25	—	14	—	0,09
32 J3	—	32	30	1P	28	—	11	25	—	14	—	0,12
36 J3	—	36	34	1P	32	—	11	25	—	14	—	0,16
40 J3	—	40	38	1P	35	—	11	25	—	14	—	0,19
45 J3	—	45	43	1P	40	—	11	25	—	14	—	0,25
50 J3	—	50	48	1P	45	—	11	25	—	14	—	0,31
56 J3	—	56	54	1P	51	—	11	25	—	14	—	0,40
63 J3	1108	63	61	1T	60	—	11	22	—	11	—	0,30
71 J3	1108	71	69	1T	60	—	11	22	—	11	—	0,42
75 J3	1108	75	73	1T	60	—	11	22	—	11	—	0,43
80 J3	1108	80	78	1T	60	—	11	22	—	11	—	0,45
85 J3	1108	85	83	1T	60	—	11	22	—	11	—	0,51
90 J3	1108	90	88	1T	60	—	11	22	—	11	—	0,56
95 J3	1108	95	93	1T	60	—	11	22	—	11	—	0,63
100 J3	1108	100	98	1T	60	—	11	22	—	11	—	0,68
112 J3	1310	112	110	1T	80	—	11	25	—	14	—	0,96
125 J3	1310	125	123	1T	80	—	11	25	—	14	—	1,15
140 J3	1310	140	138	1T	80	—	11	25	—	14	—	1,40
160 J3	1610	160	158	1T	85	—	11	25	—	14	—	1,74
200 J3	2012	200	198	1T	105	—	11	32	—	21	—	3,01

Poly v-pulleys

Mat. : GG25 or C45

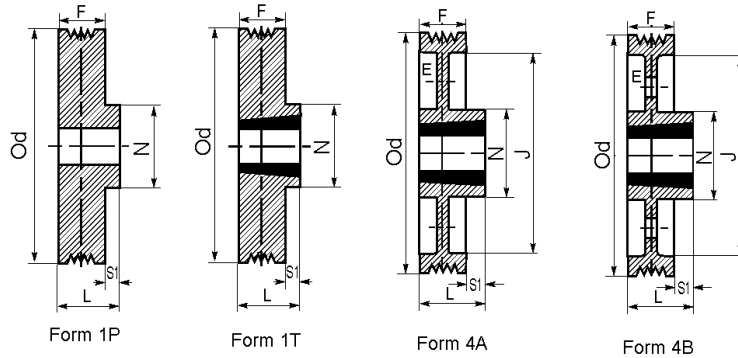


J4

Description	Bush No.	Od	Dp	Form	N	J	F	L	E	S1	S2	kg
20 J4	—	20	18	1P	15	—	13	25	—	12	—	0,05
25 J4	—	25	23	1P	22	—	13	25	—	12	—	0,07
28 J4	—	28	25	1P	25	—	13	25	—	12	—	0,09
32 J4	—	32	30	1P	28	—	13	25	—	12	—	0,12
36 J4	—	36	34	1P	32	—	13	25	—	12	—	0,16
40 J4	—	40	38	1P	35	—	13	25	—	12	—	0,19
45 J4	—	45	43	1P	40	—	13	25	—	12	—	0,25
50 J4	—	50	48	1P	45	—	13	25	—	12	—	0,32
56 J4	—	56	54	1P	51	—	13	25	—	12	—	0,40
63 J4	1108	63	61	1T	60	—	13	22	—	9	—	0,30
71 J4	1108	71	69	1T	60	—	13	22	—	9	—	0,42
75 J4	1108	75	73	1T	60	—	13	22	—	9	—	0,46
80 J4	1108	80	78	1T	60	—	13	22	—	9	—	0,49
85 J4	1108	85	83	1T	60	—	13	22	—	9	—	0,57
90 J4	1108	90	88	1T	60	—	13	22	—	9	—	0,61
95 J4	1108	95	93	1T	60	—	13	22	—	9	—	0,71
100 J4	1108	100	98	1T	60	—	13	22	—	9	—	0,76
112 J4	1310	112	110	1T	80	—	13	25	—	12	—	1,03
125 J4	1310	125	123	1T	80	—	13	25	—	12	—	1,27
140 J4	1310	140	138	1T	80	—	13	25	—	12	—	1,57
160 J4	1610	160	158	1T	85	—	13	25	—	12	—	1,98
200 J4	2012	200	198	4A	105	184	13	32	8	19	—	2,63
250 J4	2012	250	248	4A	105	234	13	32	8	19	—	3,62
315 J4	2012	315	313	4B	105	293	13	32	8	19	—	4,46

Poly v-pulleys

Mat. : GG25 or C45



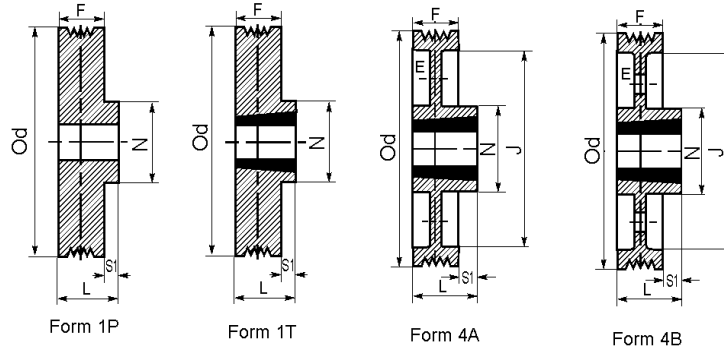
J5

Description	Bush No.	Od	Dp	Form	N	J	F	L	E	S1	S2	kg
20 J5	—	20	18	1P	15	—	16	30	—	14	—	0,08
25 J5	—	25	23	1P	22	—	16	30	—	14	—	0,09
28 J5	—	28	26	1P	25	—	16	30	—	14	—	0,12
32 J5	—	32	30	1P	28	—	16	30	—	14	—	0,14
36 J5	—	36	34	1P	32	—	16	30	—	14	—	0,19
40 J5	—	40	38	1P	35	—	16	30	—	14	—	0,23
45 J5	—	45	43	1P	40	—	16	30	—	14	—	0,30
50 J5	—	50	48	1P	45	—	16	30	—	14	—	0,38
56 J5	—	56	54	1P	51	—	16	30	—	14	—	0,48
63 J5	1108	63	61	1T	60	—	16	22	—	6	—	0,30
71 J5	1108	71	69	1T	60	—	16	22	—	6	—	0,43
75 J5	1108	75	73	1T	60	—	16	22	—	6	—	0,48
80 J5	1108	80	78	1T	60	—	16	22	—	6	—	0,52
85 J5	1108	85	83	1T	60	—	16	22	—	6	—	0,63
90 J5	1108	90	88	1T	60	—	16	22	—	6	—	0,67
95 J5	1108	95	93	1T	60	—	16	22	—	6	—	0,25
100 J5	1108	100	98	1T	60	—	16	22	—	6	—	0,84
112 J5	1310	112	110	1T	80	—	16	25	—	9	—	1,11
125 J5	1310	125	123	1T	80	—	16	25	—	9	—	1,39
140 J5	1310	140	138	1T	80	—	16	25	—	9	—	1,25
160 J5	1610	160	158	1T	85	—	16	25	—	9	—	2,23
200 J5	2012	200	198	4A	105	184	16	32	10	16	—	2,73
250 J5	2012	250	248	4A	105	234	16	32	10	16	—	3,74
315 J5	2012	315	313	4B	105	293	16	32	10	16	—	4,61



Poly v-pulleys

Mat. : GG25 or C45

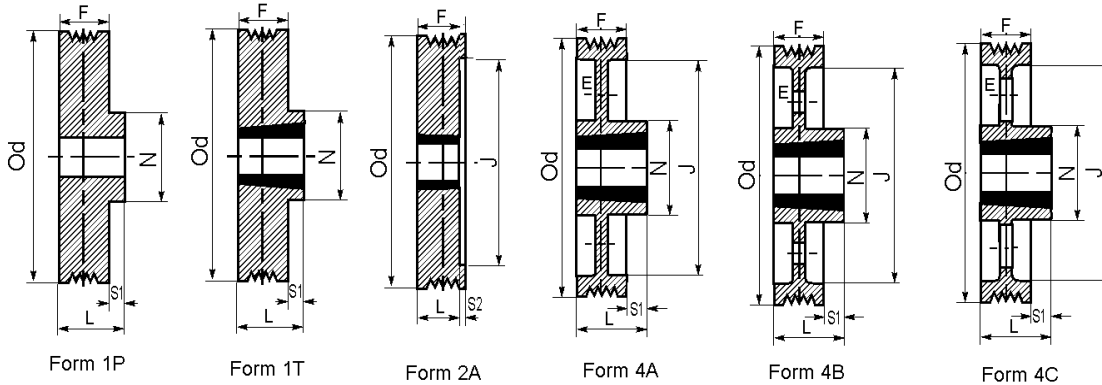


J6

Description	Bush No.	Od	Dp	Form	N	J	F	L	E	S1	S2	kg
20 J6	—	20	18	1P	15	—	18	30	—	12	—	0,09
25 J6	—	25	23	1P	22	—	18	30	—	12	—	0,10
28 J6	—	28	26	1P	25	—	18	30	—	12	—	0,13
32 J6	—	32	30	1P	28	—	18	30	—	12	—	0,14
36 J6	—	36	34	1P	32	—	18	30	—	12	—	0,19
40 J6	—	40	38	1P	35	—	18	30	—	12	—	0,23
45 J6	—	45	43	1P	40	—	18	30	—	12	—	0,30
50 J6	—	50	48	1P	45	—	18	30	—	12	—	0,38
56 J6	—	56	54	1P	51	—	18	30	—	12	—	0,49
63 J6	1108	63	61	1T	60	—	18	22	—	4	—	0,31
71 J6	1108	71	69	1T	60	—	18	22	—	4	—	0,44
75 J6	1108	75	73	1T	60	—	18	22	—	4	—	0,49
80 J6	1108	80	78	1T	60	—	18	22	—	4	—	0,56
85 J6	1108	85	83	1T	60	—	18	22	—	4	—	0,68
90 J6	1108	90	88	1T	60	—	18	22	—	4	—	0,74
95 J6	1108	95	93	1T	60	—	18	22	—	4	—	0,87
100 J6	1108	100	98	1T	60	—	18	22	—	4	—	0,93
112 J6	1310	112	110	1T	80	—	18	25	—	7	—	1,20
125 J6	1310	125	123	1T	80	—	18	25	—	7	—	1,52
140 J6	1310	140	138	1T	80	—	18	25	—	7	—	1,94
160 J6	1610	160	158	1T	85	—	18	25	—	7	—	2,50
200 J6	2012	200	198	4A	105	184	18	32	10	14	—	2,82
250 J6	2012	250	248	4A	105	234	18	32	10	14	—	3,86
315 J6	2012	315	313	4B	105	293	18	32	10	14	—	4,76

Poly v-pulleys

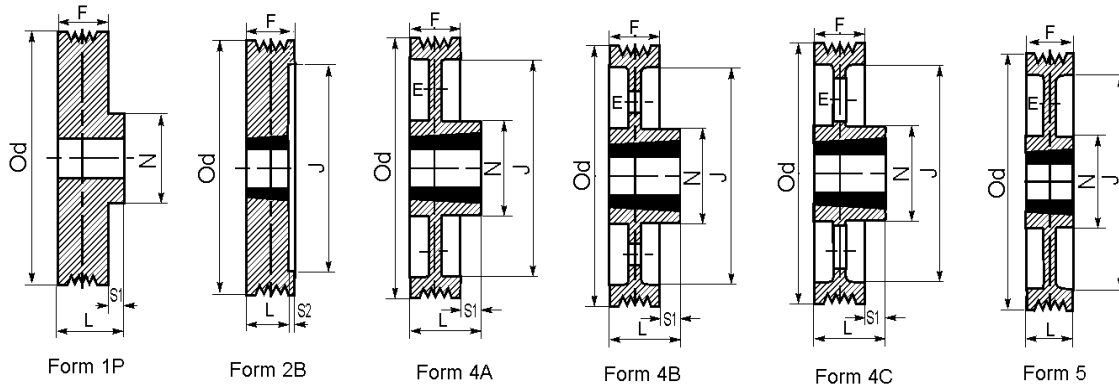
Mat. : GG25 or C45



J8												
Description	Bush No.	Od	Dp	Form	N	J	F	L	E	S1	S2	kg
20 J8	—	20	18	1P	15	—	23	30	—	7	—	0,02
25 J8	—	25	23	1P	22	—	23	30	—	7	—	0,03
28 J8	—	28	26	1P	25	—	23	30	—	7	—	0,05
32 J8	—	32	30	1P	28	—	23	30	—	7	—	0,06
36 J8	—	36	34	1P	32	—	23	30	—	7	—	0,08
40 J8	—	40	38	1P	35	—	23	30	—	7	—	0,10
45 J8	—	45	43	1P	40	—	23	30	—	7	—	0,13
50 J8	—	50	48	1P	45	—	23	30	—	7	—	0,16
56 J8	—	56	54	1P	51	—	23	30	—	7	—	0,28
63 J8	1108	63	61	2A	—	46	23	22	—	—	1	0,40
71 J8	1210	71	69	1T	65	—	23	25	—	2	—	0,48
75 J8	1210	75	73	1T	70	—	23	25	—	2	—	0,58
80 J8	1210	80	78	1T	70	—	23	25	—	2	—	0,68
85 J8	1210	85	83	1T	75	—	23	25	—	2	—	0,79
90 J8	1210	90	88	1T	75	—	23	25	—	2	—	0,78
95 J8	1610	95	93	1T	85	—	23	25	—	2	—	0,91
100 J8	1610	100	98	1T	85	—	23	25	—	2	—	1,06
106 J8	1610	106	104	1T	85	—	23	25	—	2	—	1,30
112 J8	1610	112	110	1T	85	—	23	25	—	2	—	1,47
118 J8	1610	118	116	1T	85	—	23	25	—	2	—	1,65
125 J8	1610	125	123	1T	85	—	23	25	—	2	—	1,70
132 J8	1610	132	130	1T	85	—	23	25	—	2	—	1,80
140 J8	1610	140	138	1T	85	—	23	25	—	2	—	1,93
160 J8	2012	160	158	1T	105	—	23	32	—	9	—	1,95
180 J8	2012	180	128	4A	105	164	23	32	12	9	—	2,30
200 J8	2012	200	198	4A	105	184	23	32	12	9	—	2,42
224 J8	2012	224	222	4A	105	208	23	32	12	9	—	2,66
250 J8	2012	250	248	4A	105	234	23	32	12	9	—	3,26
280 J8	2012	280	278	4B	105	264	23	32	12	9	—	5,20
315 J8	2517	315	313	4B	120	293	23	45	15	22	—	5,80
355 J8	2517	355	353	4C	120	333	23	45	14	22	—	6,00
400 J8	2517	400	398	4C	120	378	23	45	14	22	—	6,50

Poly v-pulleys

Mat. : GG25 or C45

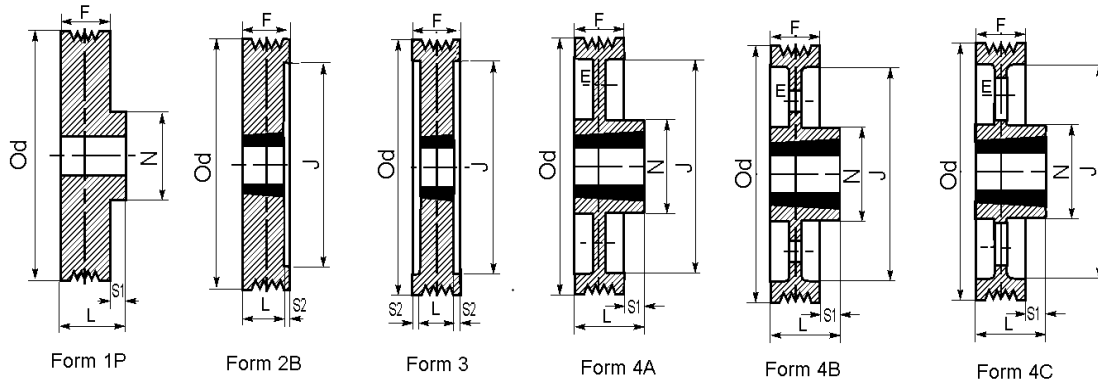


J12

Description	Bush No.	Od	Dp	Form	N	J	F	L	E	S1	S2	kg
32 J12	—	32	30	1P	28	—	32	40	—	8	—	0,06
36 J12	—	36	34	1P	32	—	32	40	—	8	—	0,09
40 J12	—	40	38	1P	35	—	32	40	—	8	—	0,10
45 J12	—	45	43	1P	40	—	32	40	—	8	—	0,13
50 J12	—	50	48	1P	45	—	32	40	—	8	—	0,17
56 J12	—	56	54	1P	51	—	32	40	—	8	—	0,21
63 J12	1108	63	61	2B	—	46	32	22	—	—	10	0,33
71 J12	1210	71	69	2B	—	56	32	25	—	—	7	0,44
75 J12	1210	75	73	2B	—	60	32	25	—	—	7	0,54
80 J12	1210	80	78	2B	—	65	32	25	—	—	7	0,70
85 J12	1210	85	83	2B	—	69	32	25	—	—	7	0,76
90 J12	1610	90	88	2B	—	74	32	25	—	—	7	0,88
95 J12	1610	95	93	2B	—	79	32	25	—	—	7	0,96
100 J12	1610	100	98	2B	—	84	32	25	—	—	7	1,00
106 J12	1610	106	104	2B	—	90	32	25	—	—	7	1,20
112 J12	1610	112	110	2B	—	96	32	25	—	—	7	1,37
118 J12	1610	118	116	2B	—	102	32	25	—	—	7	1,45
125 J12	1610	125	123	2B	—	109	32	25	—	—	7	1,75
132 J12	2012	132	130	2B	—	115	32	32	—	—	—	1,85
140 J12	2012	140	138	2B	—	125	32	32	—	—	—	2,15
160 J12	2012	160	158	2B	—	144	32	32	—	—	—	2,40
180 J12	2012	180	178	5	105	164	32	32	12	—	—	2,62
200 J12	2517	200	198	5	120	184	32	32	12	—	—	3,54
224 J12	2517	224	222	4A	120	208	32	45	12	13	—	3,85
250 J12	2517	250	248	4A	120	234	32	45	12	13	—	4,0
280 J12	2517	280	278	4B	120	264	32	45	12	13	—	4,70
315 J12	2517	315	313	4B	120	293	32	45	12	13	—	5,20
355 J12	2517	355	353	4C	120	333	32	45	14	13	—	6,00
400 J12	2517	400	398	4C	120	378	32	45	14	13	—	7,00

Poly v-pulleys

Mat. : GG25 or C45

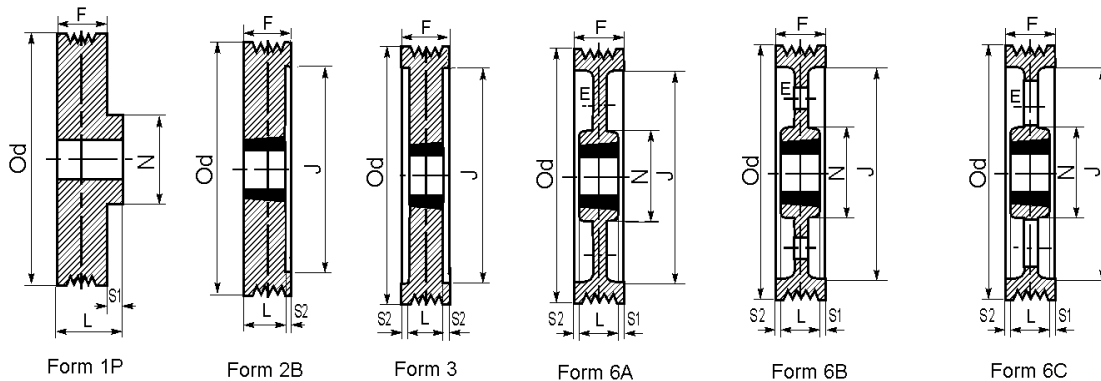


J16

Description	Bush No.	Od	Dp	Form	N	J	F	L	E	S1	S2	kg
45 J16	—	45	43	1P	40	—	42	48	—	6	—	0,18
50 J16	—	50	48	1P	45	—	42	48	—	6	—	0,21
56 J16	—	56	54	1P	51	—	42	48	—	6	—	0,26
63 J16	1108	63	61	3	—	46	42	22	—	10	10	0,40
71 J16	1210	71	69	3	—	56	42	25	—	8.5	8,5	0,50
75 J16	1210	75	73	3	—	60	42	25	—	8.5	8,5	0,62
80 J16	1210	80	78	3	—	65	42	25	—	8.5	8,5	0,24
85 J16	1210	85	83	3	—	69	42	25	—	8.5	8,5	0,87
90 J16	1610	90	88	3	—	74	42	25	—	8.5	8,5	0,98
95 J16	1610	95	93	3	—	79	42	25	—	8.5	8,5	1,00
100 J16	1610	100	98	3	—	84	42	25	—	8.5	8,5	1,00
106 J16	1610	106	104	3	—	90	42	25	—	8.5	8,5	1,30
112 J16	2012	112	110	2B	—	96	42	32	—	10	—	1,50
118 J16	2012	118	116	2B	—	102	42	32	—	10	—	1,80
125 J16	2012	125	123	2B	—	109	42	32	—	70	—	2,00
132 J16	2012	132	130	2B	—	115	42	32	—	10	—	2,30
140 J16	2012	140	138	2B	—	125	42	32	—	10	—	2,60
160 J16	2012	160	158	2B	—	144	42	32	—	10	—	3,50
180 J16	2517	180	178	4A	120	164	42	45	12	3	—	4,40
200 J16	2517	200	198	4A	120	184	42	45	12	3	—	4,70
224 J16	2517	224	222	4A	120	208	42	45	12	3	—	4,80
250 J16	2517	250	248	4A	120	234	42	45	12	3	—	5,10
280 J16	2517	280	278	4B	120	264	42	45	12	3	—	5,30
315 J16	2517	315	313	4B	120	293	42	45	12	3	—	6,00
355 J16	2517	355	353	4C	120	333	42	45	14	3	—	7,10
400 J16	2517	400	398	4C	120	378	42	45	14	3	—	8,70

Poly v-pulleys

Mat. : GG25 or C45

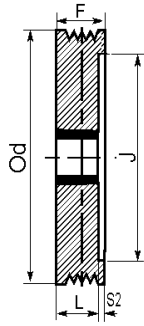


J20

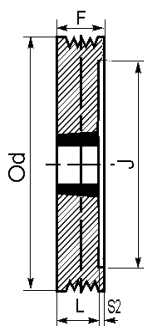
Description	Bush No.	Od	Dp	Form	N	J	F	L	E	S1	S2	kg
45 J20	—	45	43	1P	40	—	51	58	—	7	—	0,20
50 J20	—	50	48	1P	45	—	51	58	—	7	—	0,26
56 J20	—	56	54	1P	51	—	51	58	—	7	—	0,33
63 J20	—	63	61	1P	55	—	51	58	—	7	—	0,41
71 J20	1210	71	69	3	—	56	51	25	—	13	13	0,63
75 J20	1210	75	73	3	—	60	51	25	—	13	13	0,71
80 J20	1210	80	78	3	—	65	51	25	—	13	13	0,83
85 J20	1210	85	83	3	—	69	51	25	—	13	13	1,00
90 J20	1210	90	88	3	—	72	51	25	—	13	13	1,10
95 J20	1610	95	93	3	—	79	51	25	—	13	13	1,30
100 J20	1610	100	98	3	—	84	51	25	—	13	13	1,50
106 J20	1610	106	104	3	—	90	51	25	—	13	13	1,70
112 J20	2012	112	110	3	—	96	51	32	—	9.5	9.5	1,90
118 J20	2012	118	116	3	—	102	51	32	—	9.5	9.5	2,10
125 J20	2517	125	123	2B	—	109	51	45	—	—	6	2,70
132 J20	2517	132	130	2B	—	115	51	45	—	—	6	3,20
140 J20	2517	140	138	2B	—	125	51	45	—	—	6	4,60
160 J20	2517	160	158	2B	—	144	51	45	—	—	6	5,00
180 J20	2517	180	178	2B	—	164	51	45	—	—	6	5,40
200 J20	2517	200	198	6A	120	184	51	45	12	—	6	7,20
224 J20	3020	224	222	6A	145	208	51	51	12	—	1	7,80
250 J20	3020	250	248	6A	145	234	51	51	12	—	1	8,30
280 J20	3020	280	278	6B	145	264	51	51	14	—	1	9,50
315 J20	3020	315	313	6B	145	293	51	51	14	—	1	4,00
355 J20	3020	355	353	6C	145	333	51	51	16	—	1	13,2
400 J20	3020	400	398	6C	145	378	51	51	16	—	1	15,3

Poly v-pulleys

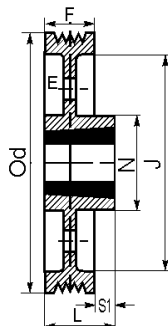
Mat. : GG25 or C45



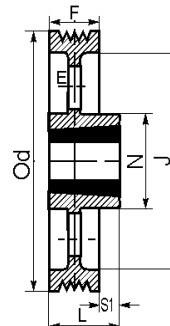
Form 2A



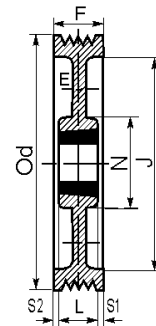
Form 2B



Form 4B



Form 4C



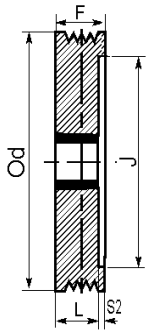
Form 6A

L5

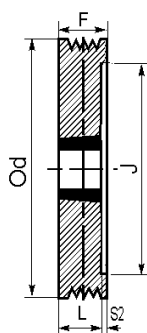
Description	Bush No.	Od	Dp	Form	N	J	F	L	E	S1	S2	kg
80 L5	1210	80	73	2A	—	58	39	25	—	—	14	0,76
85 L5	1210	85	78	2A	—	59	39	25	—	—	14	0,88
90 L5	1610	90	83	2A	—	68	39	25	—	—	14	0,94
95 L5	1610	95	88	2A	—	70	39	25	—	—	14	1,15
100 L5	1610	100	93	2A	—	71	39	25	—	—	14	1,24
106 L5	1610	106	99	2B	—	73	39	25	—	—	14	1,43
112 L5	1610	112	105	2B	—	79	39	25	—	—	14	1,67
118 L5	1610	118	111	2B	—	89	39	25	—	—	14	1,88
125 L5	1610	125	118	2B	—	90	39	25	—	—	14	2,14
132 L5	2012	132	125	2B	—	105	39	32	—	—	7	2,95
140 L5	2012	140	133	2B	—	110	39	32	—	—	7	3,60
160 L5	2012	160	153	2B	—	125	39	32	—	—	7	4,05
180 L5	2012	180	173	2B	—	145	39	32	—	—	7	4,13
200 L5	2012	200	193	6A	105	167	39	32	12	—	7	4,21
224 L5	2012	224	217	6A	105	191	39	32	12	—	7	5,36
250 L5	2012	250	243	6A	105	217	39	32	12	—	7	5,88
280 L5	2517	280	273	4B	120	247	39	45	12	6	—	6,95
315 L5	2517	315	308	4B	120	276	39	45	14	6	—	8,02
355 L5	3020	355	348	4C	145	316	39	51	14	12	—	10,5
400 L5	3020	400	393	4C	145	361	39	51	14	12	—	11,6

Poly v-pulleys

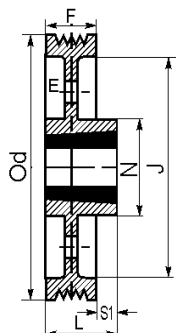
Mat. : GG25 or C45



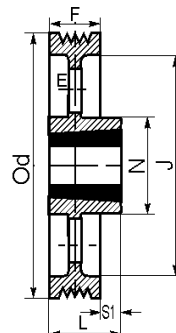
Form 2A



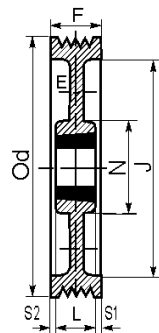
Form 2B



Form 4B



Form 4C



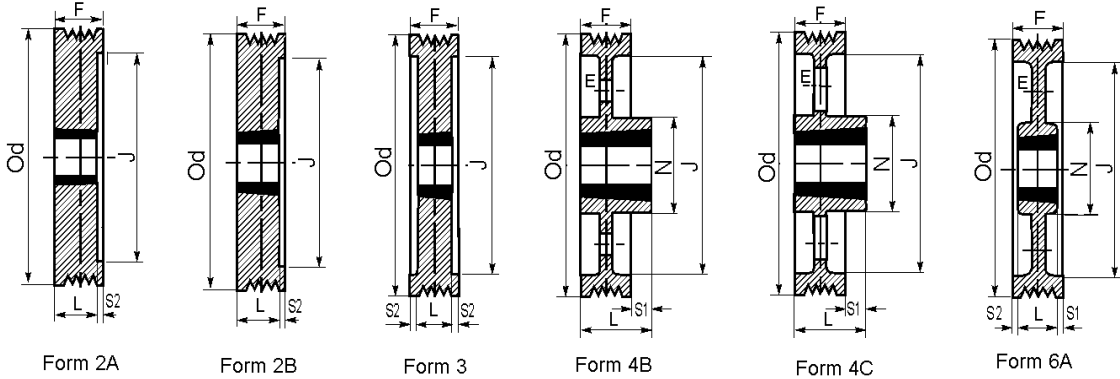
Form 6A

L6

Description	Bush No.	Od	Dp	Form	N	J	F	L	E	S1	S2	kg
80 L6	1210	80	73	2A	—	58	42	25	—	—	17	0,83
85 L6	1210	85	78	2A	—	59	42	25	—	—	17	0,95
90 L6	1610	90	83	2A	—	68	42	25	—	—	17	1,02
95 L6	1610	95	88	2A	—	70	42	25	—	—	17	1,28
100 L6	1610	100	93	2A	—	71	42	25	—	—	17	1,34
106 L6	1610	106	99	2B	—	73	42	25	—	—	17	1,66
112 L6	1610	112	105	2B	—	79	42	25	—	—	17	1,90
118 L6	1610	118	111	2B	—	89	42	25	—	—	17	2,11
125 L6	1610	125	118	2B	—	90	42	25	—	—	17	2,26
132 L6	2012	132	125	2B	—	105	42	32	—	—	10	3,13
140 L6	2012	140	133	2B	—	110	42	32	—	—	10	3,65
160 L6	2012	160	153	2B	—	125	42	32	—	—	10	4,21
180 L6	2012	180	173	2B	—	145	42	32	—	—	10	4,32
200 L6	2012	200	193	6A	105	167	42	32	14	—	10	4,41
224 L6	2012	224	217	6A	105	191	42	32	14	—	10	5,65
250 L6	2012	250	243	6A	105	217	42	32	14	—	10	6,13
280 L6	2517	280	273	4B	120	247	42	45	14	3	—	7,70
315 L6	2517	315	308	4B	120	276	42	45	16	3	—	8,34
355 L6	3020	355	348	4C	145	316	42	51	16	9	—	10,56
400 L6	3020	400	393	4C	145	361	42	51	16	9	—	12,0

Poly v-pulleys

Mat. : GG25 or C45

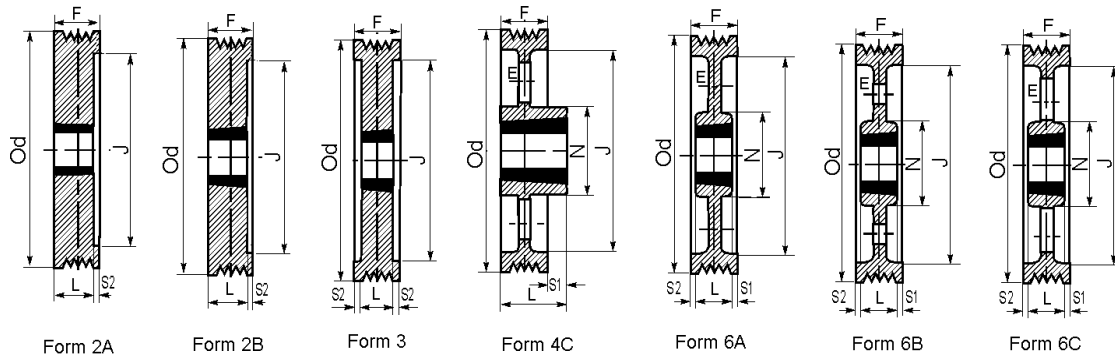


L8

Description	Bush No.	Od	Dp	Form	N	J	F	L	E	S1	S2	kg
75 L8	1108	75	68	2A	—	46	52	22	—	—	30	0,64
80 L8	1210	80	73	2A	—	58	52	25	—	—	27	0,67
85 L8	1210	85	78	2A	—	59	52	25	—	—	27	0,27
90 L8	1610	90	83	2A	—	68	52	25	—	—	27	1,0
95 L8	1610	95	88	2A	—	70	52	25	—	—	27	1,30
100 L8	1610	100	93	2A	—	71	52	25	—	—	27	1,10
106 L8	1610	106	99	3	—	73	52	25	—	13.5	13.5	1,20
112 L8	2012	112	105	3	—	79	52	32	—	10	10	1,20
118 L8	2012	118	111	3	—	89	52	32	—	10	10	1,52
125 L8	2012	125	118	3	—	90	52	32	—	10	10	1,80
132 L8	2012	132	125	3	—	105	52	32	—	10	10	2,00
140 L8	2012	140	133	3	—	110	52	32	—	10	10	2,50
160 L8	2012	160	153	3	—	125	52	32	—	10	10	2,90
180 L8	2517	180	173	2B	—	145	52	45	—	—	7	4,10
200 L8	2517	200	193	2B	—	167	52	45	—	—	7	4,70
224 L8	2517	224	217	6A	120	191	52	45	12	—	7	5,10
250 L8	2517	250	243	6A	120	217	52	45	12	—	7	6,40
280 L8	3020	280	273	4B	145	247	52	51	14	1	—	6,50
315 L8	3020	315	308	4B	145	276	52	51	14	1	—	6,80
355 L8	3020	355	348	4C	145	316	52	51	14	1	—	8,00
400 L8	3525	400	393	4C	166	361	52	63	16	11	—	9,20
450 L8	3525	450	443	4C	168	411	52	63	20	11	—	12,6
500 L8	4030	500	493	4C	216	461	52	76	20	24	—	13,0
560 L8	4030	560	553	4C	216	521	52	76	20	24	—	16,0
630 L8	4030	630	623	4C	216	591	52	76	20	24	—	17,6

Poly v-pulleys

Mat. : GG25 or C45

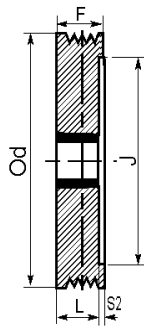


L10

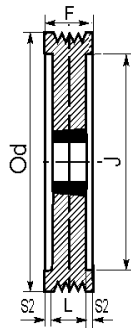
Description	Bush No.	Od	Dp	Form	N	J	F	L	E	S1	S2	kg
75 L10	1108	75	68	2A		46	61	22	—	—	39	1,38
80 L10	1210	80	73	2A		58	61	25	—	—	36	1,51
85 L10	1210	85	78	2A	—	59	61	25	—	—	36	1,54
90 L10	1615	90	83	2A	—	68	61	38	—	—	23	1,66
95 L10	1615	95	88	2A	—	70	61	38	—	—	23	1,79
100 L10	1615	100	93	2A	—	71	61	38	—	—	23	1,92
106 L10	1615	106	99	3	—	73	61	38	—	11.5	11.5	2,15
112 L10	2012	112	105	3	—	79	61	32	—	14.5	14.5	2,38
118 L10	2012	118	111	3	—	89	61	32	—	14.5	14.5	2,58
125 L10	2012	125	118	3	—	90	61	32	—	14.5	14.5	2,25
132 L10	2012	132	125	3	—	105	61	32	—	14.5	14.5	3,18
140 L10	2012	140	133	3	—	110	61	32	—	14.5	14.5	3,95
160 L10	2012	160	153	3	—	125	61	32	—	14.5	14.5	4,84
180 L10	2517	180	173	2B	—	145	61	45	—	—	12	6,95
200 L10	2517	200	193	2B	—	167	61	45	—	—	12	9,22
224 L10	2517	224	217	6A	120	191	61	45	12	—	12	7,16
250 L10	2517	250	243	6A	120	217	61	45	12	—	12	7,75
280 L10	3020	280	273	6B	145	247	61	51	14	—	6	9,80
315 L10	3020	315	308	6B	145	276	61	51	14	—	6	11,7
355 L10	3020	355	348	6C	145	316	61	51	16	—	6	15,2
400 L10	3525	400	393	4C	166	361	61	63	16	2	—	16,3
450 L10	3525	450	443	4C	168	411	61	63	20	2	—	21,5
500 L10	4030	500	493	4C	216	461	61	76	20	15	—	25,8
560 L10	4030	560	553	4C	216	521	61	76	22	15	—	28,8
630 L10	4030	630	623	4C	216	591	61	76	22	15	—	32,9

Poly v-pulleys

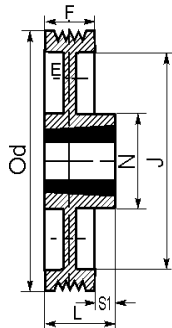
Mat. : GG25 or C45



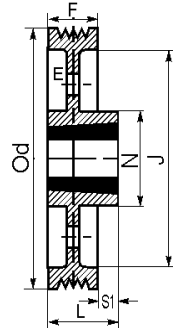
Form 2A



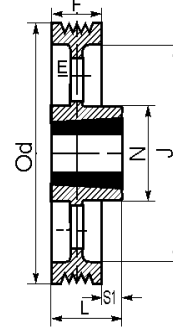
Form 3



Form 4A



Form 4B



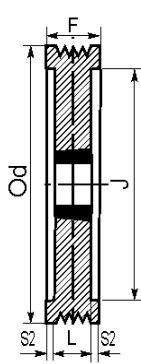
Form 4C

L12

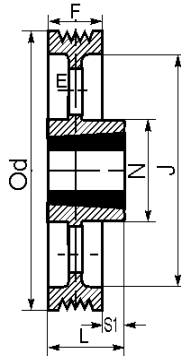
Description	Bush No.	Od	Dp	Form	N	J	F	L	E	S1	S2	kg
75 L12	1108	75	68	2A	—	46	70	22	—	—	48	1,00
80 L12	1210	80	73	2A	—	58	70	25	—	—	45	1,15
85 L12	1210	85	78	2A	—	59	70	25	—	—	45	1,18
90 L12	1615	90	83	2A	—	68	70	38	—	—	32	1,30
95 L12	1615	95	88	2A	—	70	70	38	—	—	32	1,55
100 L12	1615	100	93	2A	—	71	70	38	—	—	32	1,40
106 L12	1615	106	99	2A	—	73	70	38	—	—	32	1,80
112 L12	2012	112	105	3	—	79	70	32	—	19	19	3,00
118 L12	2012	118	111	3	—	89	70	32	—	19	19	2,30
125 L12	2012	125	118	3	—	90	70	32	—	19	19	2,50
132 L12	2517	132	125	3	—	105	70	45	—	12.5	12.5	2,80
140 L12	2517	140	133	3	—	110	70	45	—	12.5	12.5	3,40
160 L12	2517	160	153	3	—	125	70	45	—	12.5	12.5	4,90
180 L12	2517	180	173	3	—	145	70	45	—	12.5	12.5	6,20
200 L12	2517	200	193	3	—	167	70	45	—	12.5	12.5	6,50
224 L12	3030	224	217	4A	125	191	70	76	14	6	—	7,50
250 L12	3030	250	243	4A	125	217	70	76	14	6	—	8,00
280 L12	3030	280	273	4B	145	247	70	76	16	6	—	8,80
315 L12	3030	315	308	4B	145	276	70	76	16	6	—	10,80
355 L12	3535	355	348	4C	168	316	70	89	20	19	—	12,70
400 L12	3535	400	393	4C	168	361	70	89	20	19	—	13,30
450 L12	3535	450	443	4C	168	411	70	89	22	19	—	19,00
500 L12	4030	500	493	4C	216	461	70	76	22	6	—	20,00
560 L12	4030	560	553	4C	216	521	70	76	25	6	—	25,00
630 L12	4030	630	623	4C	216	591	70	76	25	6	—	30,00

Poly v-pulleys

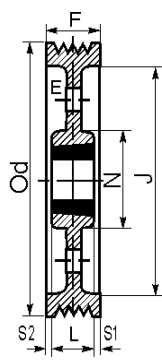
Mat. : GG25 or C45



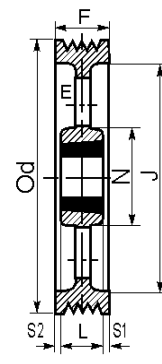
Form 3



Form 4C



Form 6B



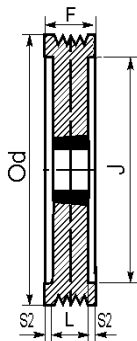
Form 6C

L16

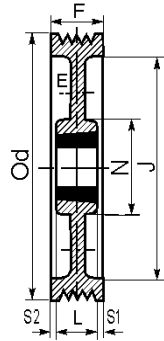
Description	Bush No.	Od	Dp	Form	N	J	F	L	E	S1	S2	kg
85 L16	1615	85	78	3	—	68	89	38	—	25.5	25.5	1,20
90 L16	1615	90	83	3	—	68	89	38	—	25.5	25.5	1,60
95 L16	1615	95	88	3	—	70	89	38	—	25.5	25.5	1,70
100 L16	1615	100	93	3	—	71	89	38	—	25.5	25.5	1,80
106 L16	1615	106	99	3	—	73	89	38	—	25.5	25.5	2,30
112 L16	2012	112	105	3	—	79	89	32	—	28.5	28.5	2,50
118 L16	2012	118	111	3	—	89	89	32	—	28.5	28.5	2,60
125 L16	2012	125	118	3	—	90	89	32	—	28.5	28.5	2,80
132 L16	2517	132	125	3	—	105	89	45	—	22	22	3,20
140 L16	2517	140	133	3	—	110	89	45	—	22	22	4,10
160 L16	2517	160	153	3	—	125	89	45	—	22	22	5,50
180 L16	2517	180	173	3	—	145	89	45	—	22	22	7,40
200 L16	2517	200	193	3	—	167	89	45	—	22	22	9,40
224 L16	3030	224	217	6B	145	191	89	76	20	13	—	10,7
250 L16	3030	250	243	6B	145	217	89	76	20	13	—	12,0
280 L16	3030	280	273	6B	145	247	89	76	22	13	—	12,2
315 L16	3535	315	308	6B	168	279	89	89	22	0	0	13,8
355 L16	3535	355	348	6C	168	316	89	89	25	0	0	19,2
400 L16	3535	400	393	6C	168	361	89	89	25	0	0	19,2
450 L16	4040	450	443	4C	216	411	89	102	25	13	—	22,0
500 L16	4040	500	493	4C	216	461	89	102	28	13	—	28,2
560 L16	4040	560	553	4C	216	521	89	102	28	13	—	31,0
630 L16	4040	630	623	4C	216	591	89	102	28	13	—	35,3

Poly v-pulleys

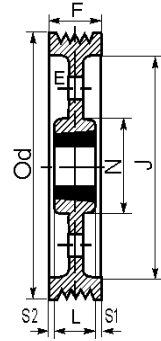
Mat. : GG25 or C45



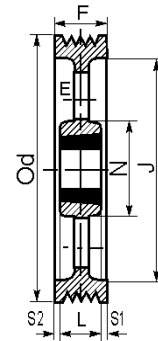
Form 3



Form 6A



Form 6B



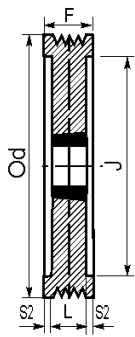
Form 6C

L20

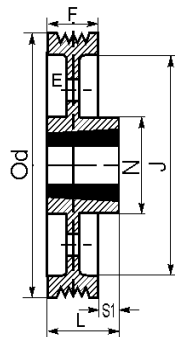
Description	Bush No.	Od	Dp	Form	N	J	F	L	E	S1	S2	kg
132 L20	2517	132	125	3	—	105	108	45	—	31.5	31.5	4.00
140 L20	2517	140	133	3	—	110	108	45	—	31.5	31.5	4,40
160 L20	2517	160	153	3	—	125	108	45	—	31.5	31.5	5,80
180 L20	2517	180	173	3	—	145	108	45	—	31.5	31.5	8.00
200 L20	3030	200	193	3	—	167	108	76	—	31.5	31.5	11.00
224 L20	3030	224	217	6A	145	191	108	76	20	16	16	15,40
250 L20	3030	250	243	6A	145	217	108	76	20	16	16	21.00
280 L20	3535	280	273	6B	168	247	108	89	22	—	19	22,80
315 L20	3535	315	308	6B	168	276	108	89	22	—	19	25,60
355 L20	3535	355	348	6C	168	316	108	89	28	—	19	28,20
400 L20	4040	400	393	6C	216	361	108	102	28	—	6	29,80
450 L20	4040	450	443	6C	216	411	108	102	30	—	6	35,60
500 L20	4040	500	493	6C	216	461	108	102	30	—	6	37,60
560 L20	4040	560	553	6C	216	521	108	102	30	—	6	47.00
630 L20	4040	630	623	6C	216	591	108	102	30	—	6	53.00

Poly v-pulleys

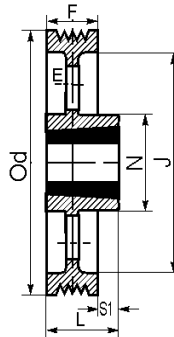
Mat. : GG25 or C45



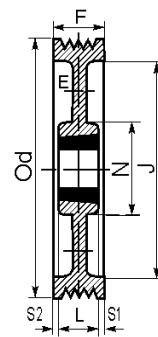
Form 3



Form 4B



Form 4C



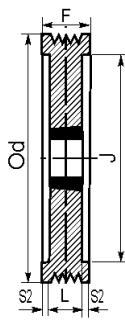
Form 6A

M6

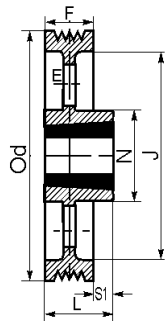
Description	Bush No.	Od	Dp	Form	N	J	F	L	E	S1	S2	kg
180 M6	2517	180	170	3	—	130	74	45	—	14.5	14.5	6,80
190 M6	2517	190	180	3	—	140	74	45	—	14.5	14.5	7,40
200 M6	3020	200	190	3	—	160	74	51	—	11.5	11.5	7,60
212 M6	3020	212	202	3	—	170	74	51	—	11.5	11.5	7,90
224 M6	3020	224	214	3	—	180	74	51	—	11.5	11.5	8,40
250 M6	3020	250	240	6A	145	205	74	51	22	11.5	11.5	9,00
280 M6	3020	280	270	6A	145	230	74	51	22	11.5	11.5	10,00
315 M6	3535	315	305	4B	168	272	74	89	25	15	—	11,80
355 M6	3535	355	345	4B	168	305	74	89	25	15	—	17,60
400 M6	4040	400	390	4C	216	350	74	102	28	28	—	20,20
450 M6	4040	450	440	4C	216	400	74	102	30	28	—	23,10
500 M6	4040	500	490	4C	216	450	74	102	30	28	—	25,90
560 M6	4040	560	550	4C	216	510	74	102	30	28	—	29,30
710 M6	4040	710	700	4C	216	660	74	102	30	28	—	44,00

Poly v-pulleys

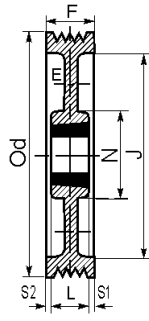
Mat. : GG25 or C45



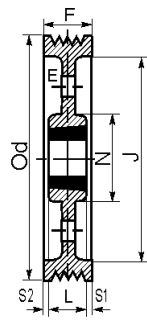
Form 3



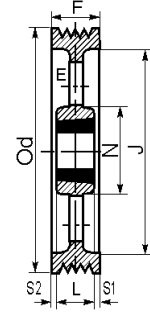
Form 4C



Form 6A



Form 6B



Form 6C

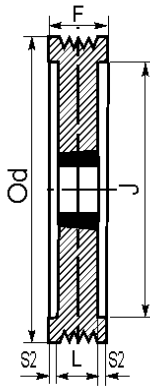
M10

Description	Bush No.	Od	Dp	Form	N	J	F	L	E	S1	S2	kg
180 M10	3030	180	170	3	—	130	112	76	—	18	18	9.00
190 M10	3030	190	180	3	—	145	112	76	—	18	18	10,50
200 M10	3030	200	190	3	—	150	112	76	—	18	18	11.00
212 M10	3535	212	202	3	—	165	112	89	—	11,5	11,5	16,10
224 M10	3535	224	214	3	—	177	112	89	—	11,5	11,5	17,10
250 M10	3535	250	240	3	—	203	112	89	—	11,5	11,5	19.00
280 M10	3535	280	270	6A	168	233	112	89	28	11,5	11,5	21,30
315 M10	3535	315	305	6B	168	268	112	89	28	11,5	11,5	26.00
355 M10	4040	355	345	6B	216	305	112	102	28	—	10	29,20
400 M10	4040	400	390	6C	216	350	112	102	35	—	10	32,90
450 M10	4040	450	440	6C	216	400	112	102	35	—	10	37,10
500 M10	4040	500	490	6C	216	450	112	102	35	—	10	41,10
560 M10	4545	560	550	4C	254	510	112	114	40	2	—	56.00
630 M10	4545	630	620	4C	254	580	112	114	40	2	—	63.00
710 M10	4545	710	700	4C	254	660	112	114	40	2	—	71.00

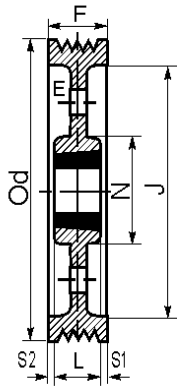


Poly v-pulleys

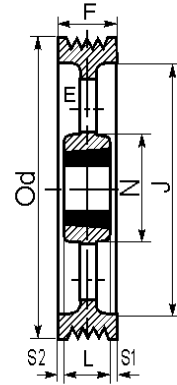
Mat. : GG25 or C45



Form 3



Form 6B



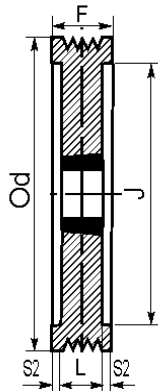
Form 6C

M16

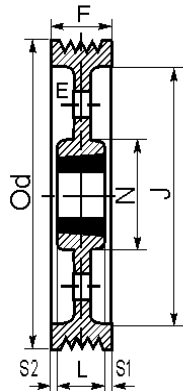
Description	Bush No.	Od	Dp	Form	N	J	F	L	E	S1	S2	kg
180 M16	3030	180	170	3	—	130	168	76	—	46	46	9.00
190 M16	3030	190	180	3	—	140	168	76	—	46	46	10,20
200 M16	3535	200	190	3	—	152	168	89	—	39,5	39,5	13.00
212 M16	3535	212	202	3	—	166	168	89	—	39,5	39,5	16,80
224 M16	3535	224	214	3	—	173	168	89	—	39,5	39,5	17,80
250 M16	3535	250	240	3	—	190	168	89	—	39,5	39,5	25.00
280 M16	3535	280	270	3	—	230	168	89	—	39,5	39,5	32,40
315 M16	4040	315	305	3	—	265	168	102	—	33	33	42,60
355 M16	4040	355	345	6B	216	305	168	102	35	33	33	47.00
400 M16	4040	400	390	6B	216	350	168	102	35	33	33	51,40
450 M16	4040	450	440	6C	216	400	168	102	45	33	33	56,50
500 M16	4040	500	490	6C	216	450	168	102	55	33	33	62,30
560 M16	4545	560	550	6C	254	500	168	114	55	27	27	72.00
630 M16	4545	630	620	6C	254	580	168	114	60	27	27	81.00
710 M16	4545	710	700	6C	254	660	168	114	60	27	27	91,30

Poly v-pulleys

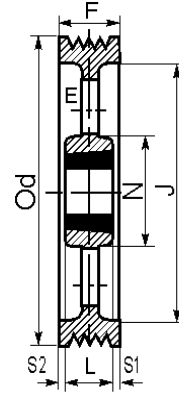
Mat. : GG25 or C45



Form 3



Form 6B



Form 6C

M20

Description	Bush No.	Od	Dp	Form	N	J	F	L	E	S1	S2	kg
180 M20	3030	180	170	3	—	130	205	76	—	64,5	64,5	10,20
190 M20	3030	190	180	3	—	140	205	76	—	64,5	64,5	11,50
200 M20	3535	200	190	3	—	152	205	89	—	58	58	13,00
212 M20	3535	212	202	3	—	166	205	89	—	58	58	15,50
224 M20	3535	224	214	3	—	173	205	89	—	58	28	19,70
250 M20	3535	250	240	3	—	190	205	89	—	58	58	28,60
280 M20	3535	280	270	3	—	230	205	89	—	58	58	38,90
315 M20	4040	315	305	3	—	265	205	102	—	51,5	51,5	42,00
400 M20	4040	400	390	6B	216	350	205	102	40	51,5	51,5	57,20
450 M20	4040	450	440	6C	216	400	205	102	50	51,5	51,5	58,80
500 M20	4545	500	490	6C	254	450	205	114	60	45,4	45,4	65,20
560 M20	4545	560	550	6C	254	500	205	114	60	45,4	45,4	73,00
630 M20	4545	630	620	6C	254	580	205	114	65	45,4	45,4	82,00
710 M20	5050	710	700	6C	268	660	205	127	65	39	39	98,40